

2006 Bridge Building Contest Outline & Rules

Purpose

実際の構造物の設計では、計画、デザイン、荷重・地盤条件などに基づき、材料や構法システムの選択が行われる。構造設計では力の流れに関する理解が不可欠である。このためには力学の学習は基本であるが、実際に構造模型を製作し、その载荷試験をして壊れ方を観察することも効果的であると考えられる。また、与えられた問題を解くだけの能力ではなく、自分自身で構造模型を設計・製作することは創造性が求められる。

このようなコンテストは大学の講義などにも取り入れられており、また小中学生などを対象とした大会も実施されている。また、模型材料には、スパゲッティ、バルサ、**toothpick**、紙なども用いられている。

今回は、ケント紙・バルサなどを用いて構造模型を製作し、その载荷能力を競うことにする。

Schedule

step.1 チームの登録

チームの構成は、4～6名とする。

下記の内容を Email (tkym-lab@fukuoka-u.ac.jp)で連絡する。June 5(Mon.)までに。

- ・ チーム名 (漢字、カタカナ、英数字で 8 文字程度)
- ・ チーム構成員の学籍番号と氏名

step.2 材料の準備

製作に必要な材料を各チーム準備する

- ・ ケント紙やバルサなど、木工用ボンド、カッター、定規、はさみなど

step.3 模型のデザイン

できるだけ軽くて、丈夫にするためにはどうするかを考えてください
荷重 (錘) を吊す部分の支持方法も考えて。

step.4 模型の製作

ケント紙とボンドで実際に製作する。特に接合部は念入りに接合すること

step.5 模型の提出

提出日：June 27(Tue.) 17:00 まで

提出場所：高山研究室（11号館2階）

試験登録：載荷試験の登録として以下のことをします

- ・模型の写真撮影
- ・模型の重量計測

step.6 載荷試験

試験日：June 28(Wed.) 9AM～

実験場所：第二構造力学実験室（高山研究室に集合）

試験方法：Rules の項を参照

最優秀チームは、下記の指標 E が最も高いチームとする

$E =$ 吊れた最大の重量 F / 模型の重量 w

step.7 レポートの作成

以下の内容をまとめてチームごとに提出する。

レポートの内容に基づいて本講義の評価に加味する。

提出日：July 5 (Wed.)

提出場所：構造力学演習の時間に提出

1) Team Name

チーム名、チームの構成員氏名など

2) Design

模型の設計について、特に気をつけたこと、特徴など
模型の簡単な図面を添付（フリーハンドで構いません）

3) Construction

模型の製作で、気をつけたこと、大変だったことなど

4) Testing Results

- ・載荷試験の結果

模型の重量 w

試験での最大吊り下げ荷重 F

指標 $E = F/w$

- ・壊れ方の状況、観察した感想
- ・設計で考えたことと実際の変形状態の差異、今後の改良点など
- ・今回の模型製作・試験で何が得られたか？

Rules

1. Materials

- a. 模型の材料は種類だけで製作すること。材料を組み合わせることはできない。
- b. 接着には一般的な接着剤やボンドを使用する。
- c. 模型の表面に塗装をしたり、装飾をつけたりしない。

2. Construction

- a. 模型の重量は特に制限しない。
- b. 模型で渡すスパン（支持点の距離） S は400mm。支持面の高さは同一とする。
- c. 模型の全長 L は450mm～550mm、高さ H は150mm以下、幅（奥行き） W は150mm以下とする。支持面より下に模型の一部が出ることはできない。図1参照。
- d. 模型には3bで示す荷重（錘）を吊せるように製作すること。荷重は模型の長さ方向の中心位置で吊ることができるようにする。なお、荷重の吊り方によっては模型と接触することもあり得るので、チェックすること。

3. Loading

- a. 荷重は構造模型が崩壊するまで加える。また、模型や載荷装置が傾斜して危険と判断された場合には試験を中止し、最大吊り下げ荷重はその時点の重さとする。荷重は約1kgの鉄板を1枚ずつ加えることで行う。今回は約50枚の鉄板（錘）を準備した。
- b. 荷重を吊す鋼棒（直径8～12mm）の設置位置は、図2に示すように模型のどの高さでも構わない。どのような方法を採用するかはチームの判断とする。ただ、載荷棒の位置によっては模型の大きさが制限される。
- c. 荷重載荷装置の設置、錘の追加はチームで実施する。

4. Testing

- a. 構造模型は支持点の中央に設置する。
- b. 荷重装置を模型にセットする。
- c. 荷重（錘）を1枚ずつチームの担当者が載せていく。
- d. 最大吊り下げ荷重は、構造模型が壊れた時点、模型の変形や回転が著しく大きくなった時点とする。
- e. 最優秀模型は、以下の指標 E が最も高いものとする。

$$E = \text{最大吊り下げ荷重 } F / \text{模型の重さ } w$$

5. Others

- a. 作業や打ち合わせのために、6/14と6/21の講義時間の後半部分を当てることができる。
- b. 力学的なことに関しては質問をしてください。
- c. Bridge Contest 関連のWEBサイトをYahooやGoogleなどで検索すると参考となる情報が得られるかも。

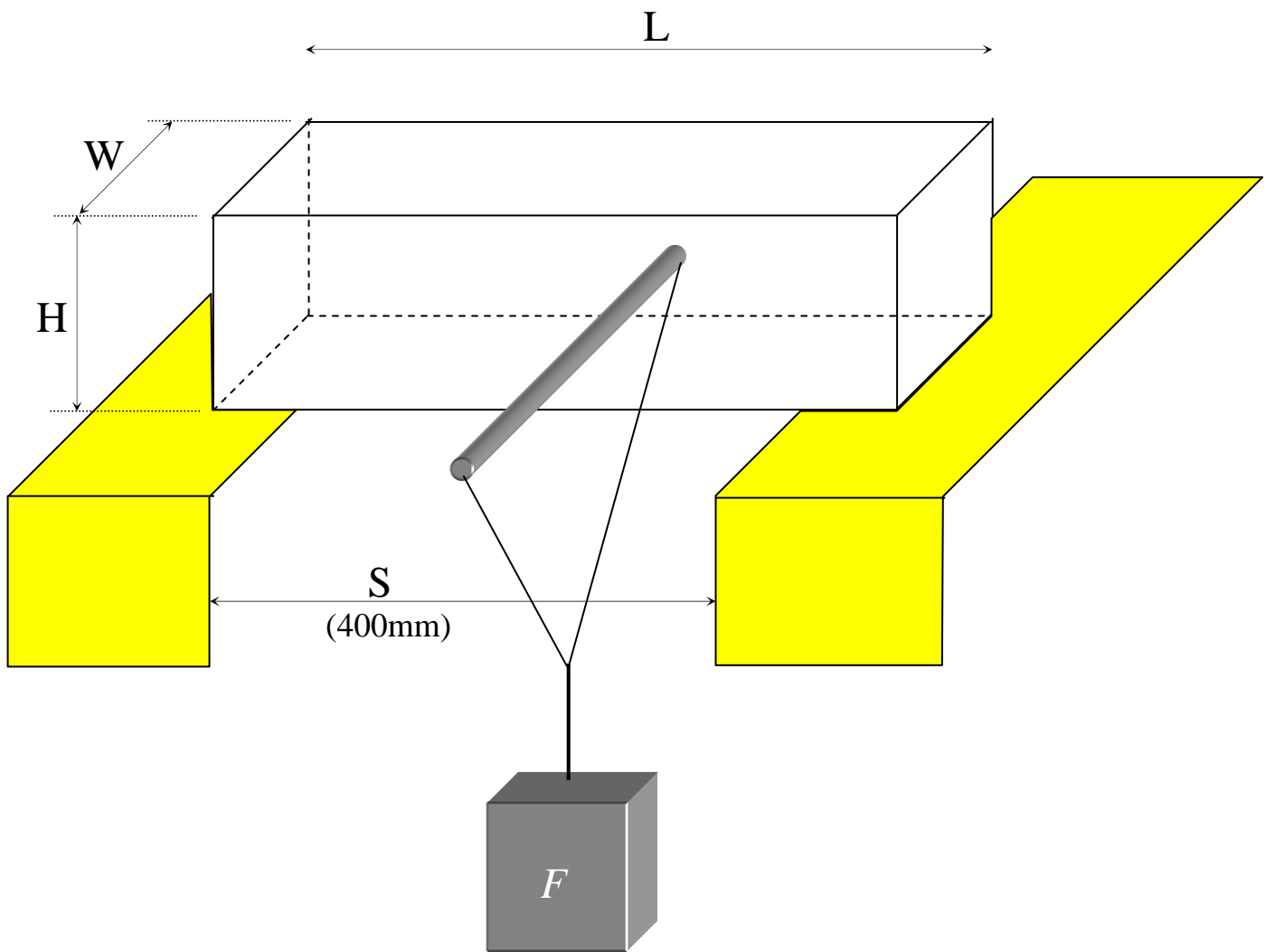
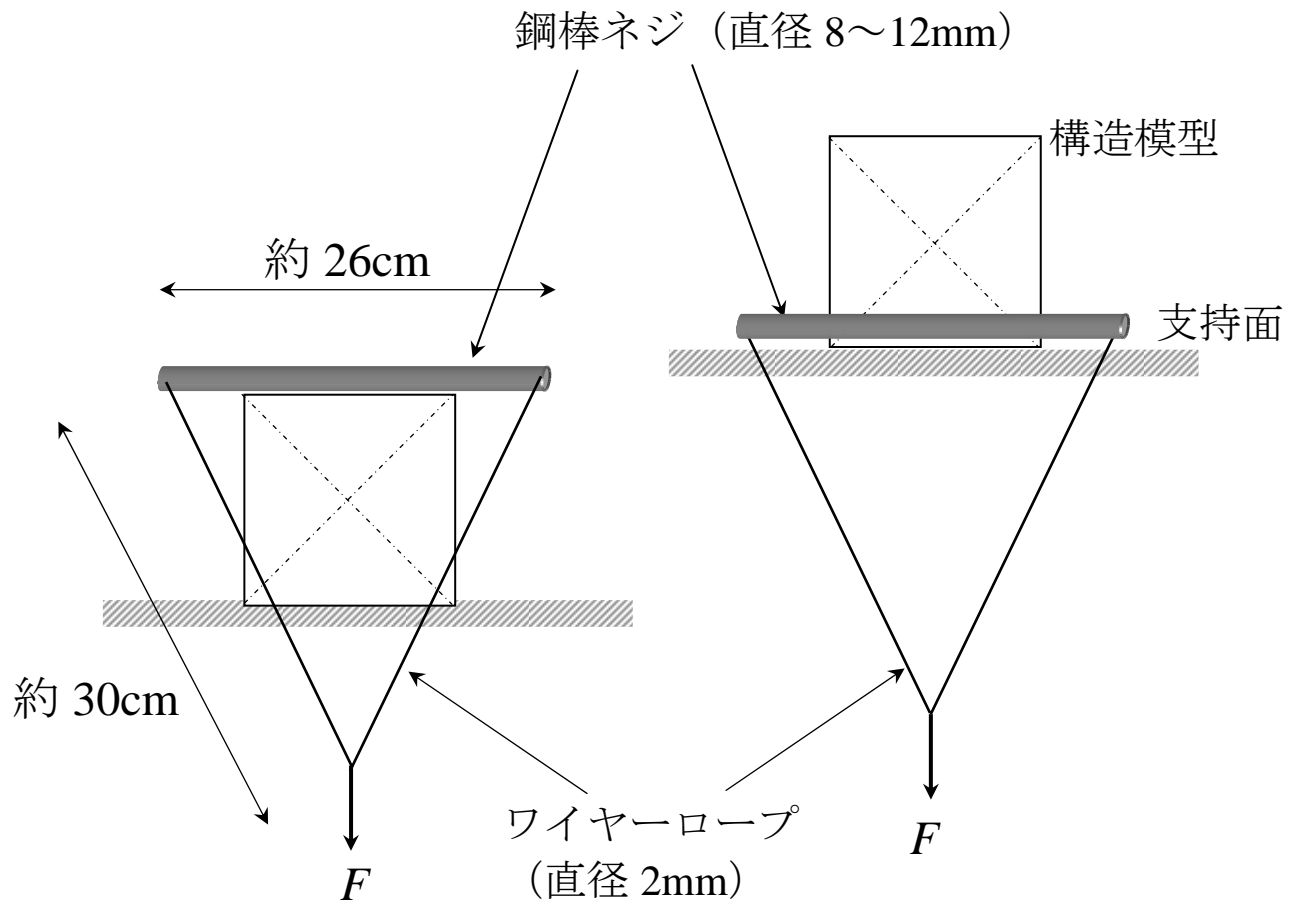


図1 模型と载荷の概要 (図はスケール通りではない)



(a) 模型の上面に荷重用の鋼棒を渡す場合

(b) 模型の下面部分に鋼棒を渡す場合

図 2 荷重装置の設置方法

(※(a)図の方法の場合、模型の幅 W は 120~130mm 程度が限界となる)

